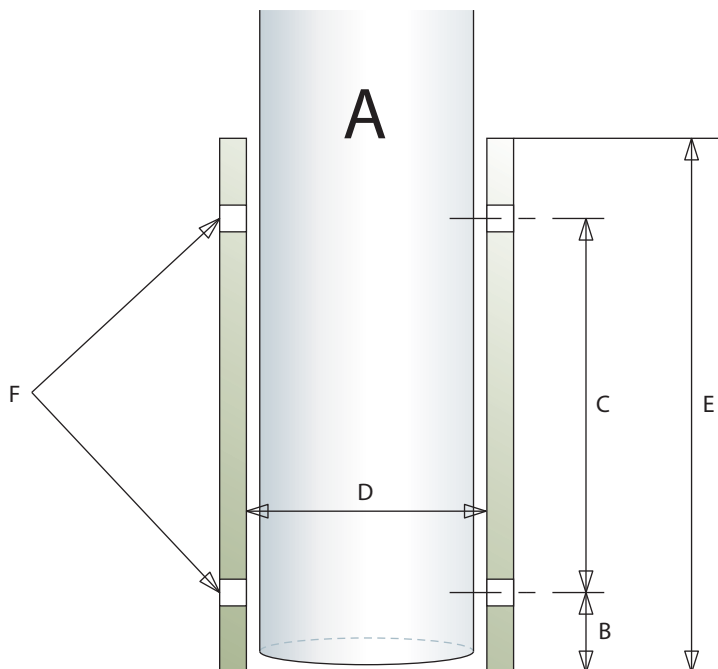


FLAGGSTÅNG TRADITION



- A Flaggstångens längd m
- B Avstånd från mark till nedre hålets centrum mm
- C Centrumavstånd mellan nedre och övre hål mm
- D Avstånd mellan balkar mm
- E Hela fästets höjd mm
- F Borrhålsdiameter mm

Övrig information

KONTAKTUPPGIFTER

Namn	Postadress
Postnummer & Ort	Telefonnummer
Återförsäljarens Namn	Återförsäljarens Telefonnummer



heri ab