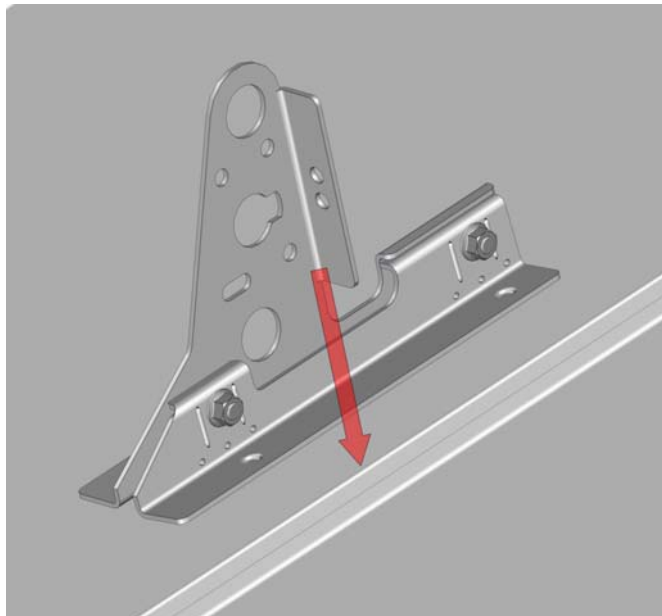
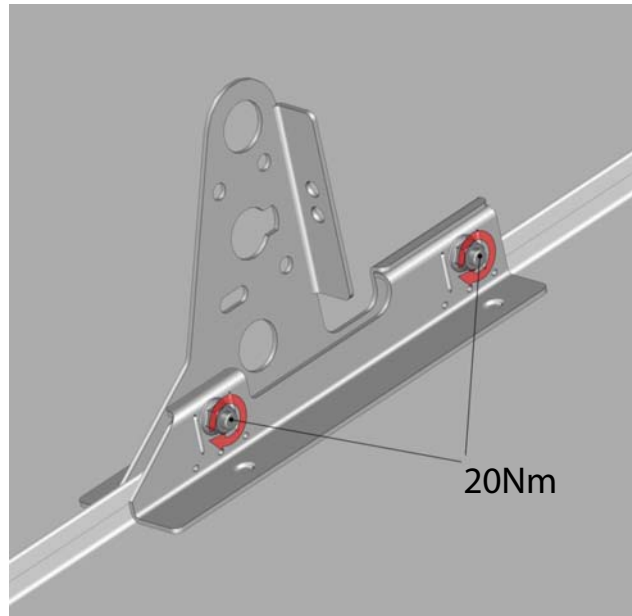


Dubbelfalsad plåt, min tjocklek: Stålplåt 0,6mm Kopparplåt 0,6mm Zinkplåt 0,7mm Rostfri plåt 0,4mm

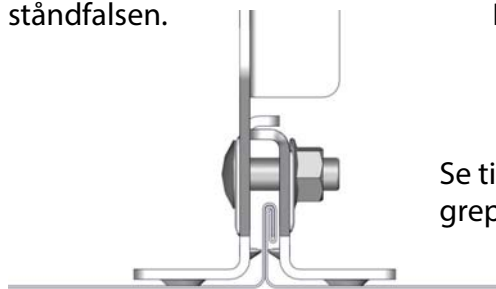
Till dubbelfalsad aluminiumplåt eller sömsvetsad rostfri enkelfalsad plåt används modifierat falsfäste.



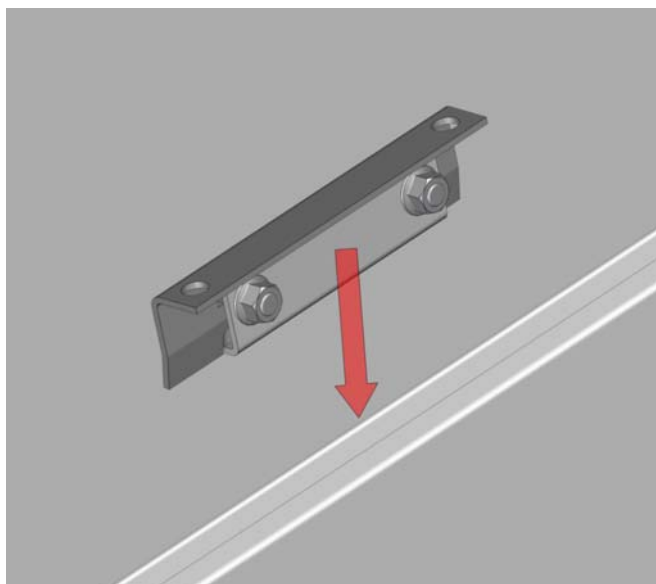
Montera falsfästet på ståndfalsen.



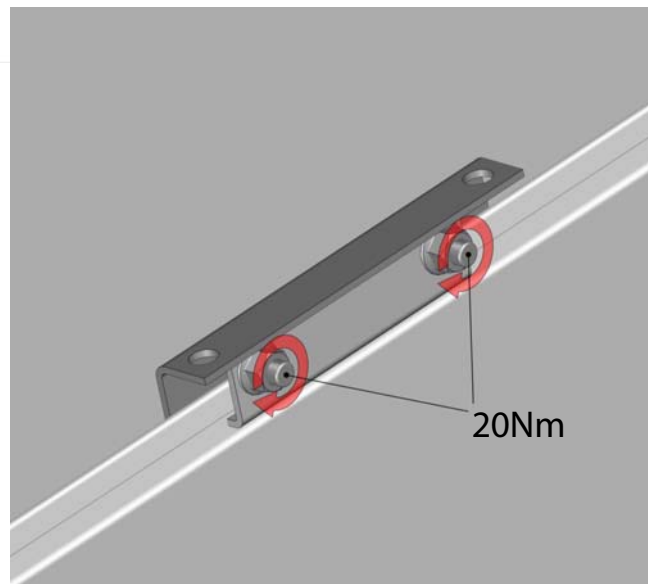
Dra åt muttrarna med minst 20Nm



Se till så tänderna på falsfästet greppar under falsens dubbelvik.



Montera falsfästet på ståndfalsen.



Dra åt muttrarna med minst 20Nm



Se till så tänderna på klämbacken greppar under falsens dubbelvik.